



SPECIFICHE

Bicomando a bacinella

Chrome

Aeratore anticalcare M 18,5 x 1

Bocca girevole

Scarico 1 1/4" push

Flessibili inox ø 3/8"

Imballo: 56,5 x 29 x 7,1 cm / 0,011633 m³ / 3,343 kg

CERTIFICAZIONI



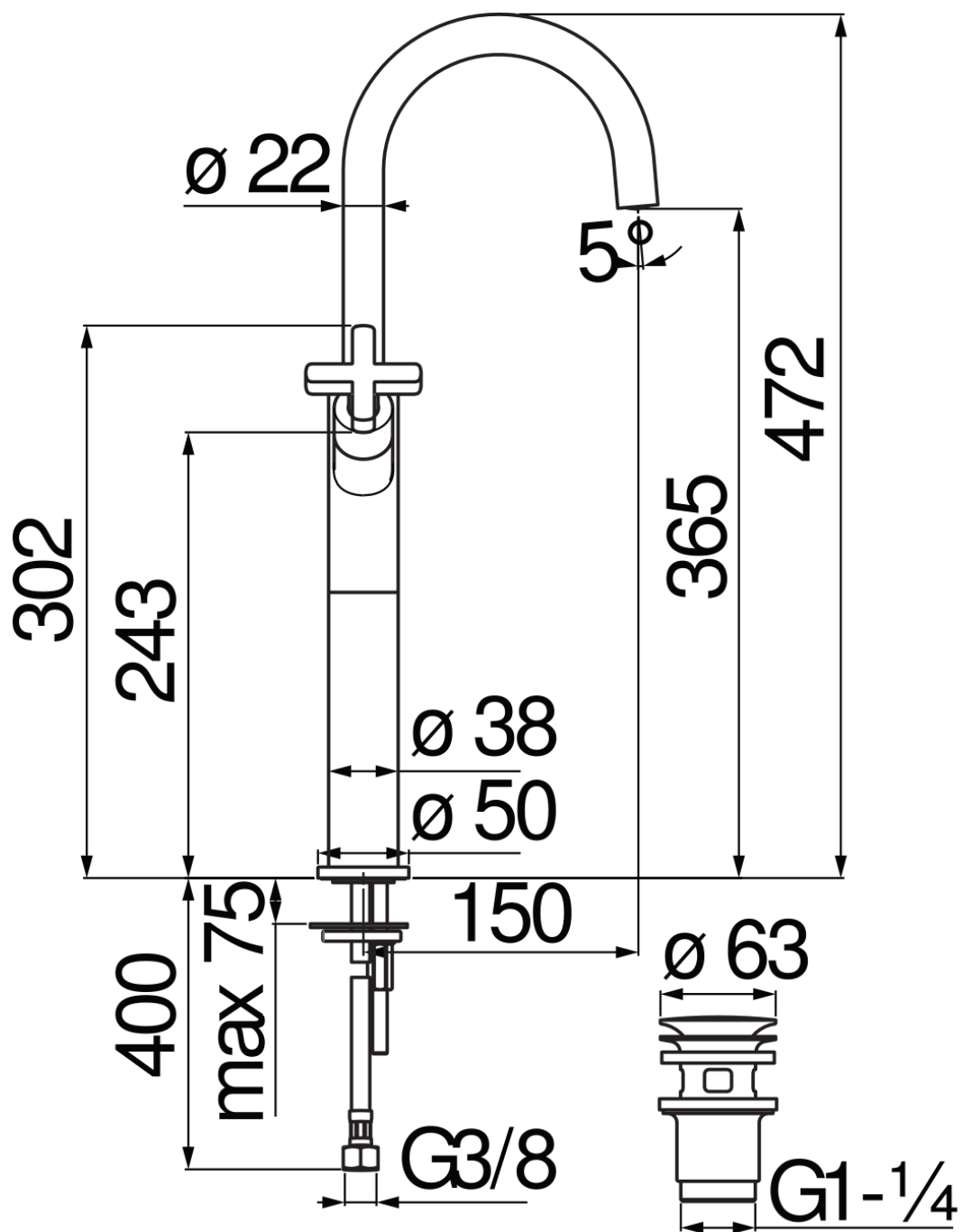
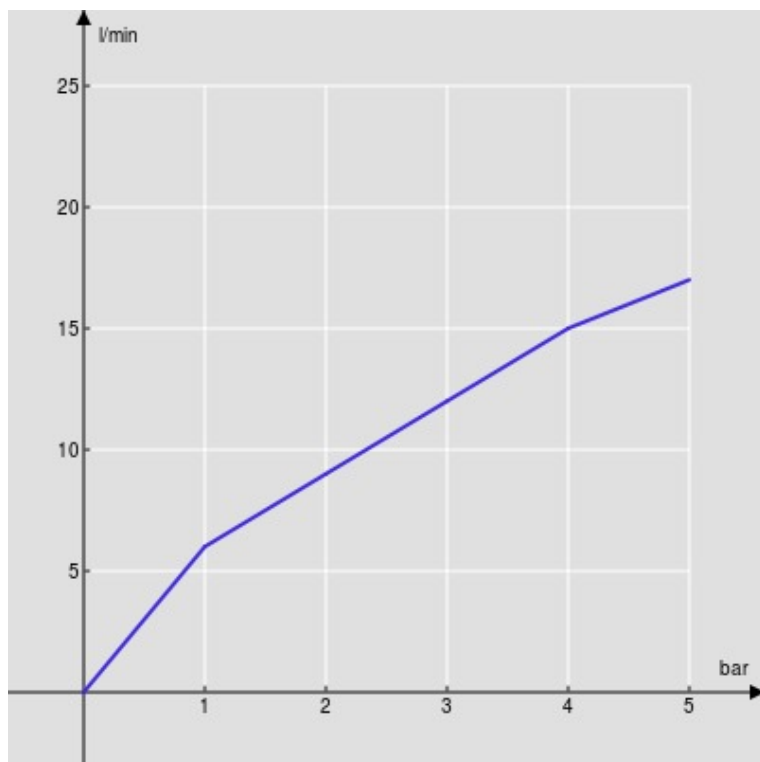
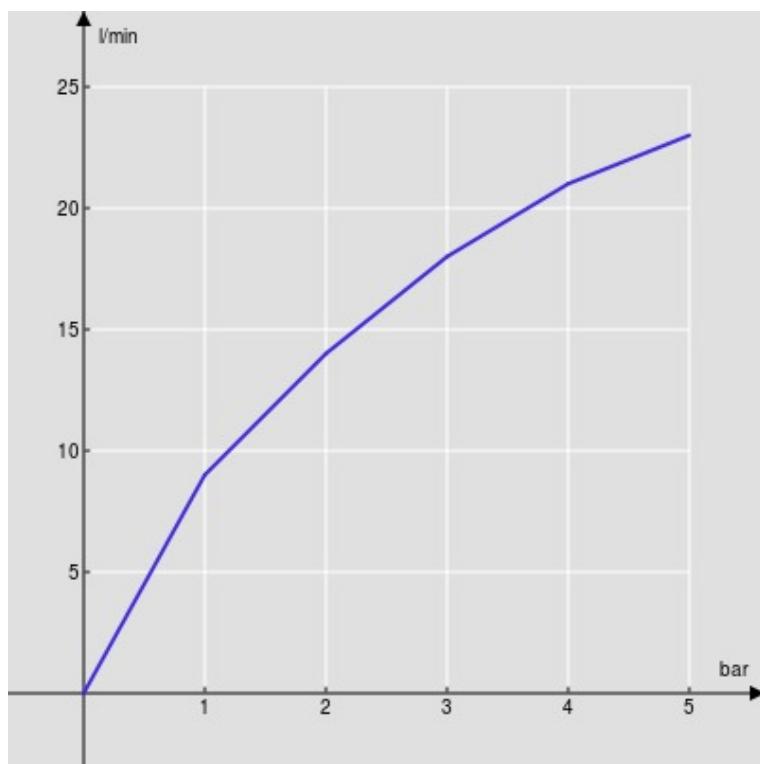


DIAGRAMMA DI PORTATA: ACQUA CALDA/FREDDA



— Aeratore

DIAGRAMMA DI PORTATA: ACQUA MISCELATA



— Aeratore